

Tervezze meg saját ajtóval ellátott kádját

Ajtó specifikáció:

Anyag: **Solid Surface**

Szélesség: **405 mm**, Magasság: **380 mm**, Bejárat szélessége: **330 mm**

Az ajtó csak a kádba befele nyílik, miközben a nyitás a pántok elhelyezése szerint, a kád előtt állva történhet **JOBB** vagy **BAL** oldalra. Az ajtó minden alkotóeleme **rozsdamentes acélból** készült, beleértve a kilincset a zárashoz, a pántokat és a csavarokat.

A kád specifikációi: A **LENKA** kád kézzel készített szlovák termék **GELCOAT** felületi bevonattal, melynek alátámasztó része üvegszálból, gyantából és természetes ásványi anyagokból készült dolomit és mészkő formájában. A kád teherbírása **500 kg** és garantált a felület szintartóssága. Mechanikus károsodás esetén a kád felszíne **teljes mértékben javítható**.

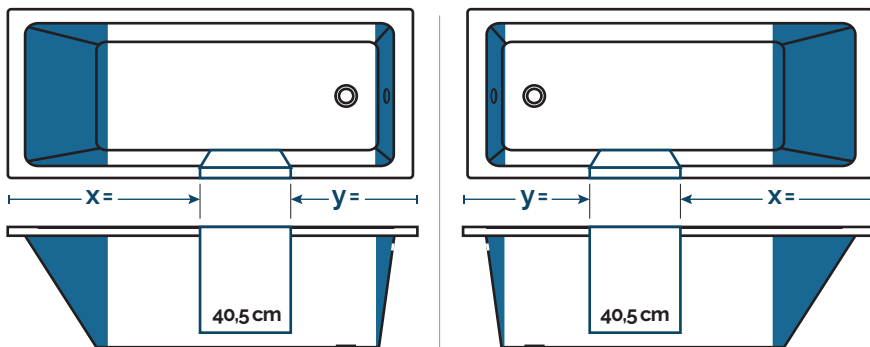
Ajtó a kádba: STANDARD PREMIUM EXCLUSIVE

Az ajtó kivitelezése: bal jobb

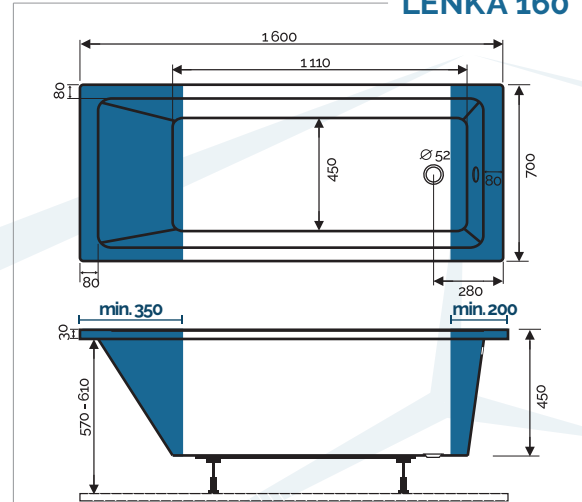
A kád kivitelezése:

hosszúság	szélesség	mélység	lefolyó elhelyezése
<input type="checkbox"/> 160	70	45	<input type="checkbox"/> bal <input type="checkbox"/> jobb
<input type="checkbox"/> 170	75	45	<input type="checkbox"/> bal <input type="checkbox"/> jobb
<input type="checkbox"/> 180	80	49	középen

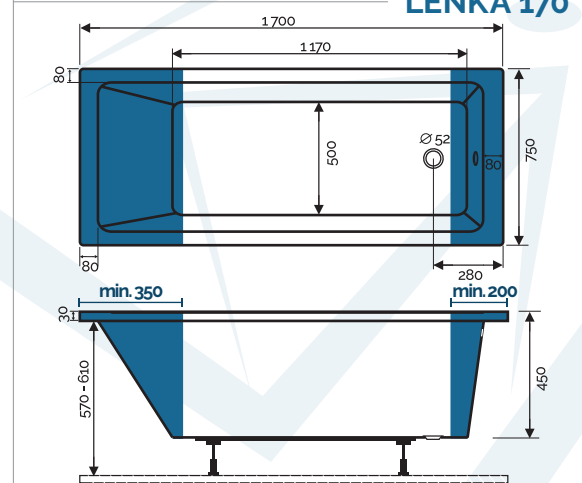
Az új kádja ajtajának elhelyezése: $x=$, $y=$



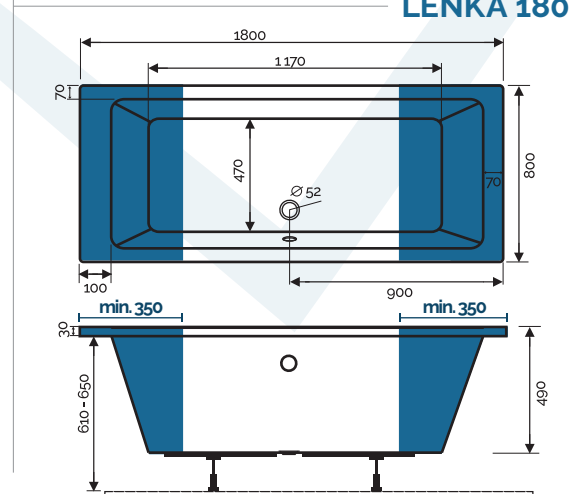
LENKA 160



LENKA 170



LENKA 180



■ A rajzokon a kék felületek határozzák meg az egyes kádokban az ajtó elhelyezéséhez a peremhelyzeteket.

kapcsolat:

tel.: 0911 998 160

email: info@SeniorVana.sk

web: www.SeniorVana.sk

CA·PLAST
since 1999

SZLOVÁKIÁBAN
gyártva

