

Navrhните si vlastnú vaňu s dverami

Špecifikácia dverí:

Materiál: **Solid Surface**

šírka: **405 mm**, výška: **380 mm**, šírka vstupu: **330 mm**

Dvere sa otvárajú vždy len **dovnútra vane**, pričom otváranie sa určuje podľa umiestnenia pántov z pozície, pri ktorej stojíte pred vaňou - **PRAVÉ alebo ĽAVÉ**. Všetky komponenty dverí sú z **nerezu** vrátane kľučky pre zatváranie, pántov a skrutiek.

Špecifikácia vane: Použité vane **LENKA** sú slovenský výrobok, **ručne vyrobené** s povrchovou úpravou **GELCOAT** a nosnou časťou **zo skleneného vlákna** živice a prírodných minerálov v podobe dolomitu a vápenca. Vaňa má **nosnosť viac ako 500 kg** a garantovanú **farebnú stálosť povrchu**. V prípade mechanického poškodenia je **povrch vane plne opraviteľný**.

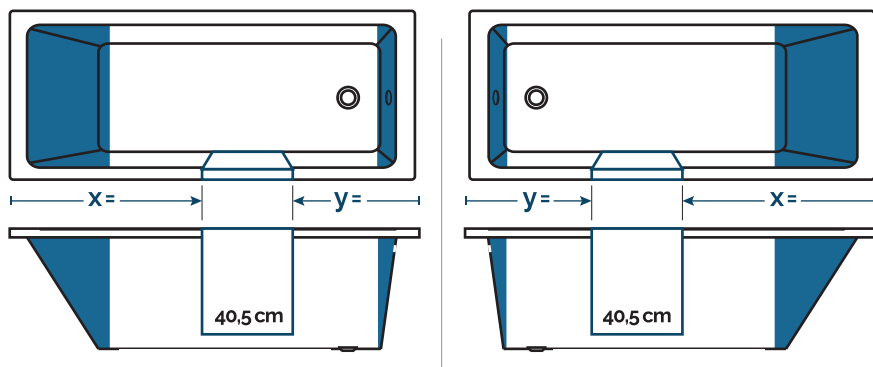
Dvere do vane: STANDARD PREMIUM EXCLUSIVE

Prevedenie dverí: ľavé pravé

Prevedenie vane:

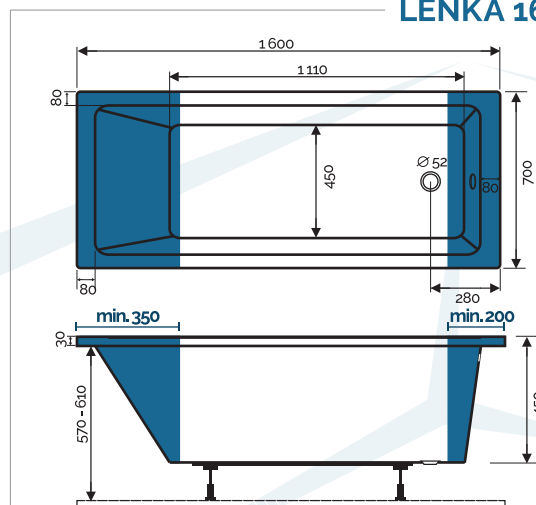
dĺžka	šírka	hĺbka	umiestnenie odpadu
<input type="checkbox"/> 160	70	45	<input type="checkbox"/> ľavé <input type="checkbox"/> pravé
<input type="checkbox"/> 170	75	45	<input type="checkbox"/> ľavé <input type="checkbox"/> pravé
<input type="checkbox"/> 180	80	49	uprostred

Umiestnenie dverí vašej novej vane: $x = \square, y = \square$

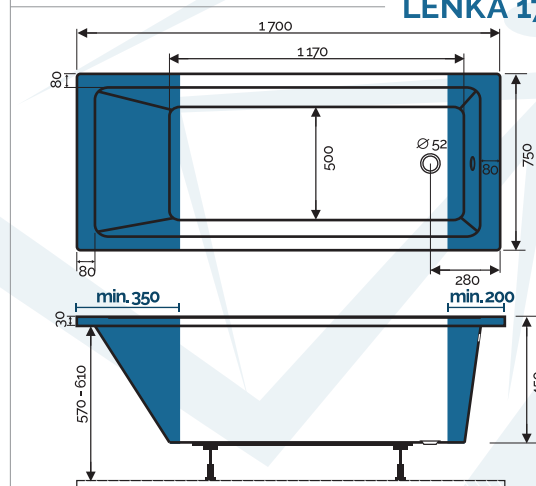


Modré plochy v nákresoch určujú okrajové pozície pre umiestnenie dverí v jednotlivých variantoch.

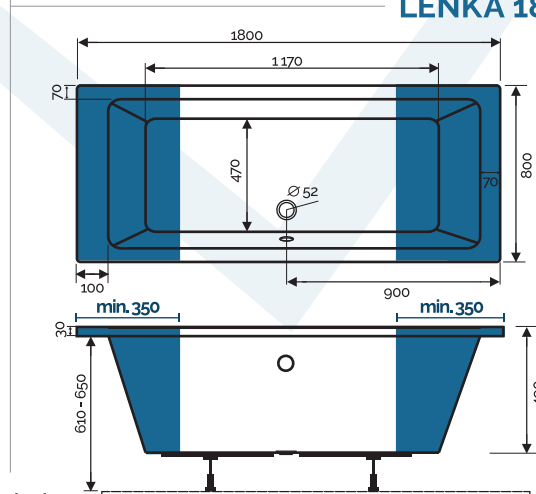
LENKA 160



LENKA 170



LENKA 180



kontakt:

tel.: 0911 998 160

email: info@SeniorVana.sk

web: www.SeniorVana.sk

CA·PLAST
since 1999

Vyrobené na
SLOVENSKU

